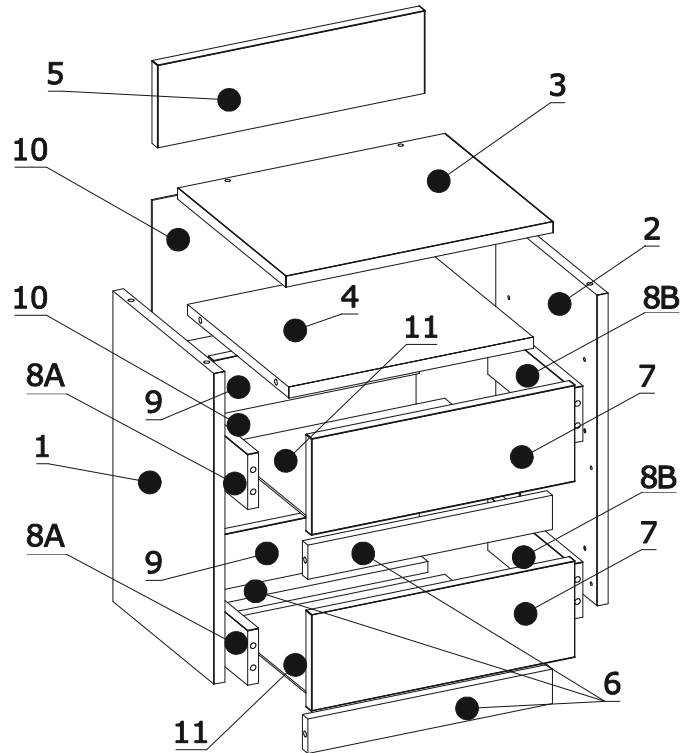
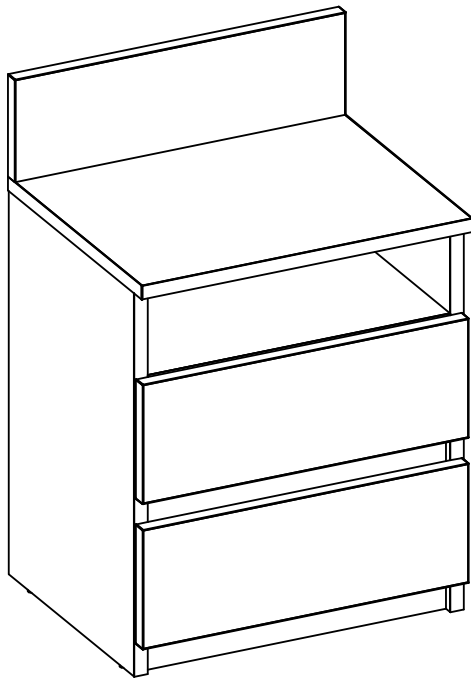


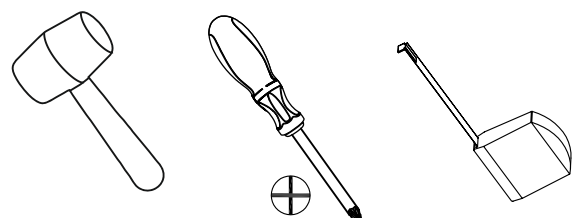
MALWA M1

Mebel należy montować na miękkim podłożu	Mebel należy konserwować typowymi środkami do konserwacji mebli	Furniture should be assembled on the soft surface	Piece of furniture should be preserved by the typical furniture care substances
--	---	---	---

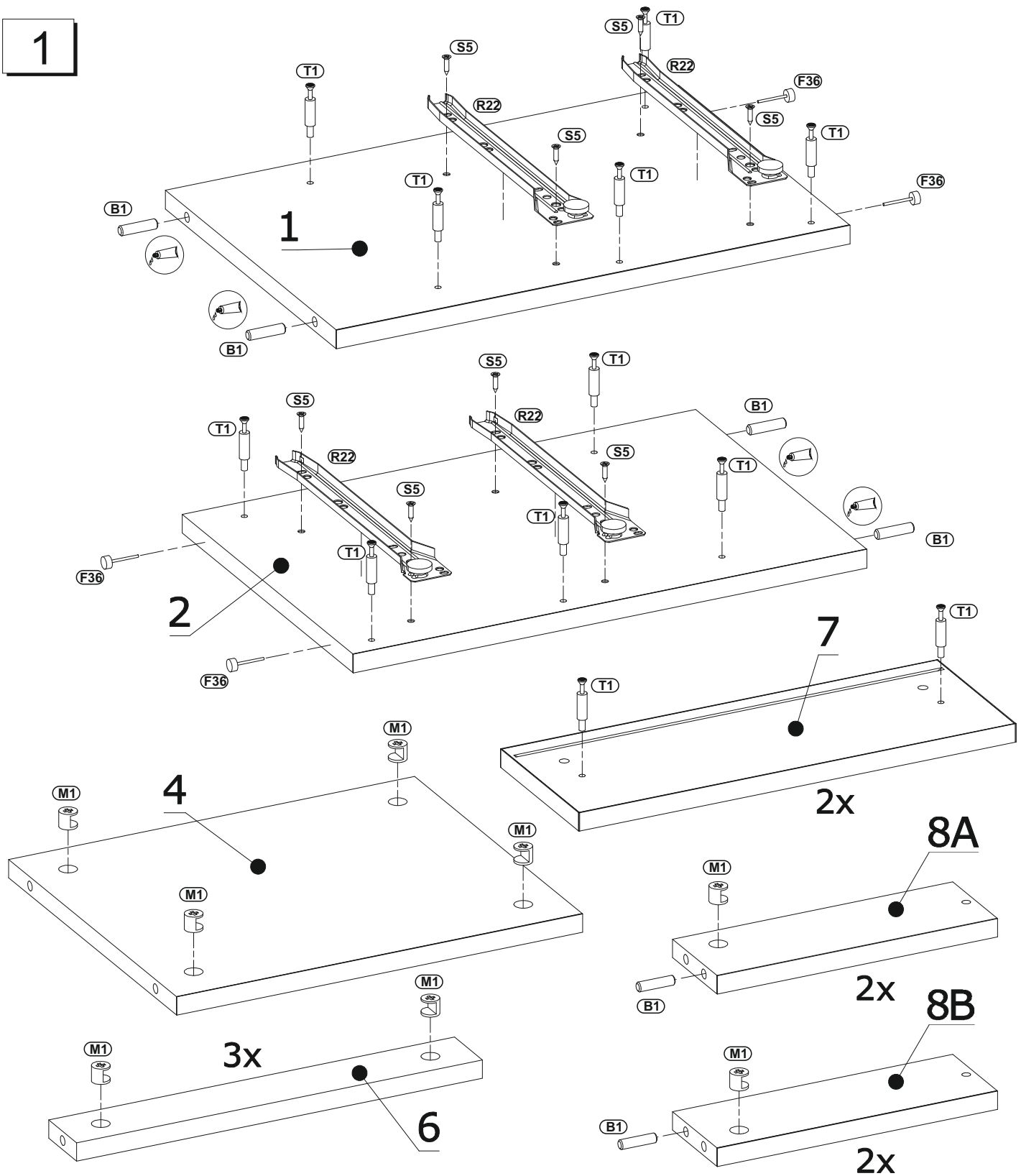


OKUCIE: / FITTINGS:

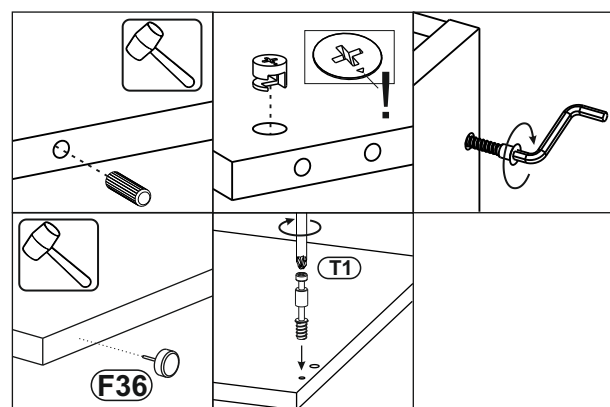
B1 8x28 x8	C2 x4	F36 x4
T1 x14	G2 1,4x25mm x24	L1 x1
M1 x14	S5 3,5x16mm x16	R22 250mm x2
K1 7,0x50 x6	G7 x1	



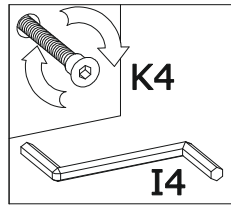
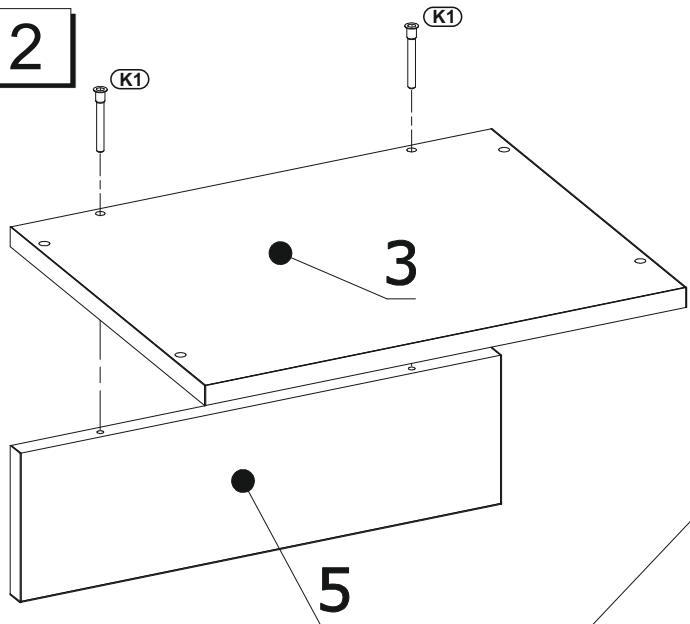
1



B1 8x28 x8	F36 x4
T1 x14	L1 x1
S5 3,5x16mm x8	R22 250mm x2
M1 x14	

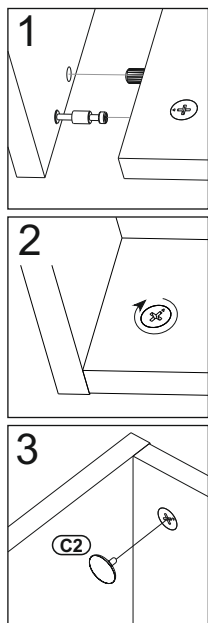


2



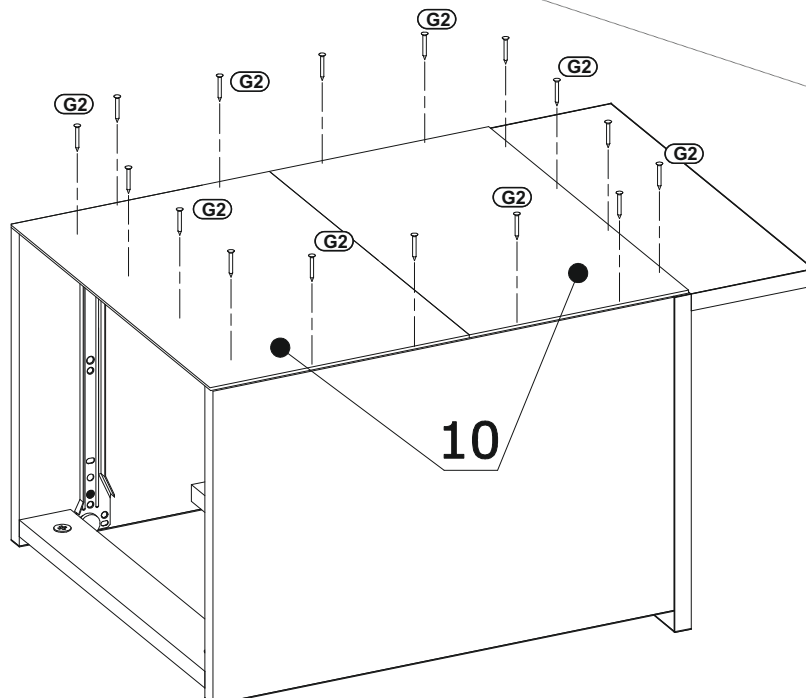
K1		7,0x50	x2
G7			x1

3

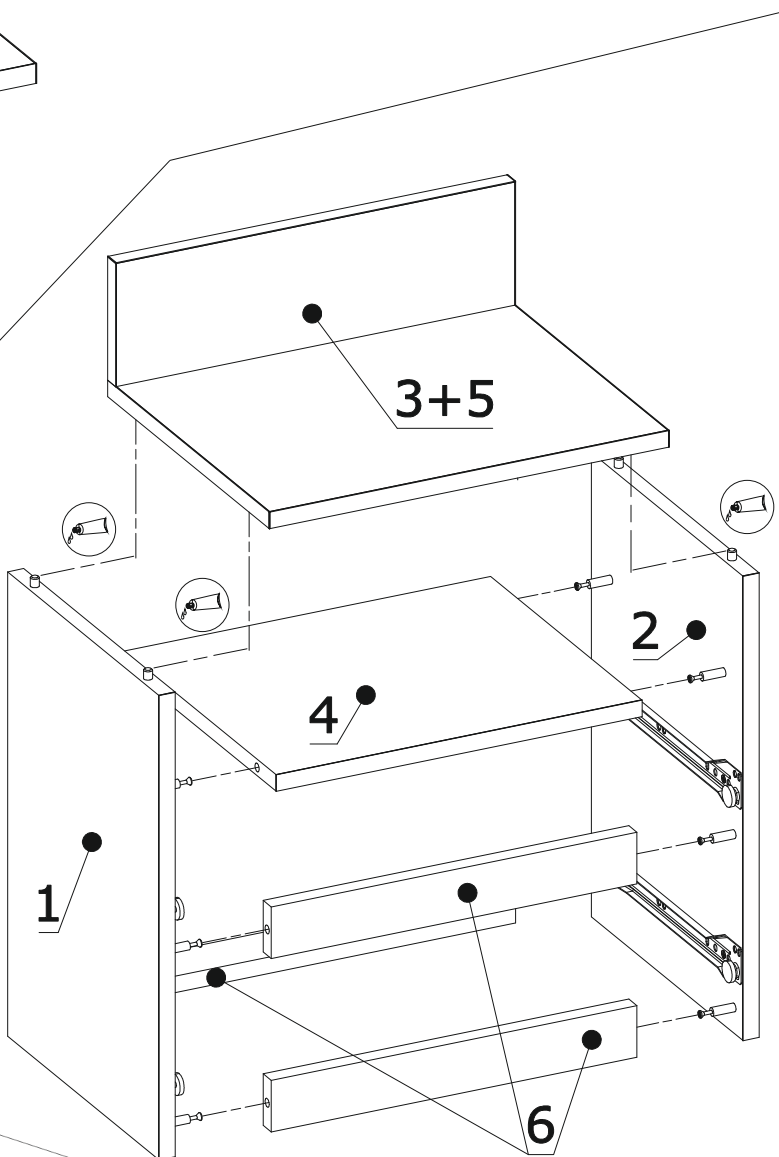


L1		x1
-----------	--	----

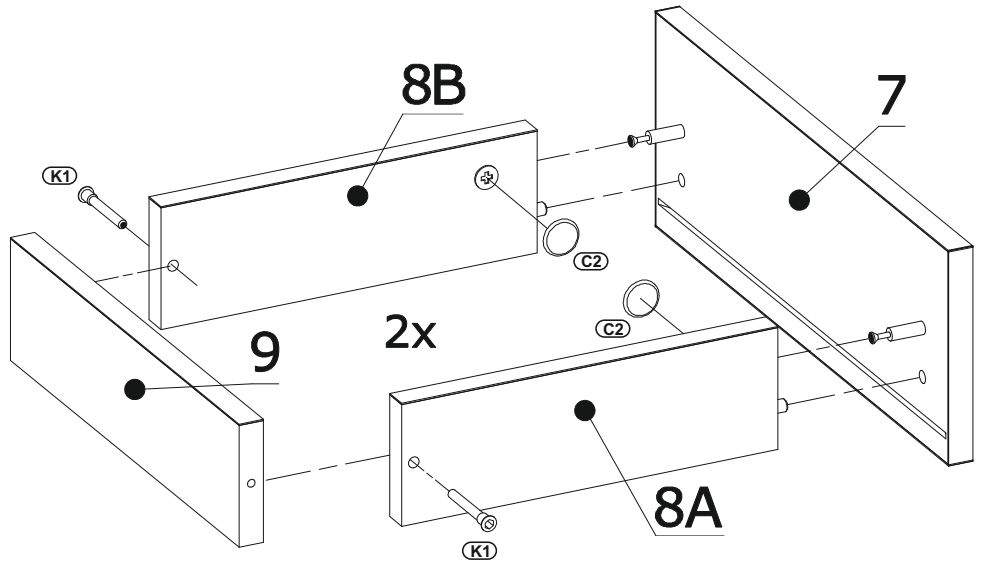
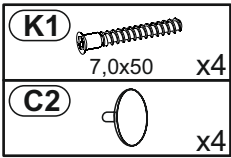
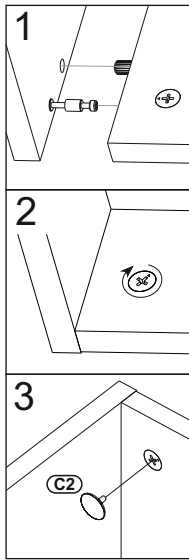
4



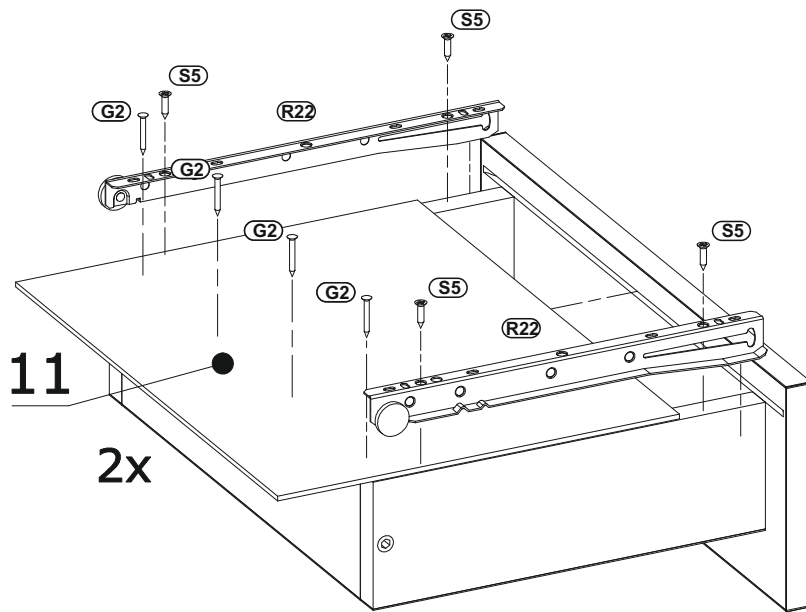
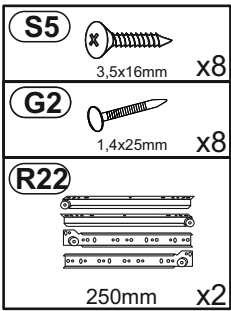
G2		1,4x25mm	x16
-----------	--	----------	-----



5



6



7

